

7V 单通道直流马达驱动芯片

产品特征

- 工作电压范围：2.4V-7.2V
- 极低的待机电流，0.1 μ A typ.
- 低 $R_{DS(ON)}$ 电阻：
0.53 Ω SOP8 封装，TMI8118S
0.55 Ω SOT23-6 封装，TMI8118
- 集成过热保护功能
- 封装：SOP8 (TMI8118S)
SOT23-6 (TMI8118)

产品概述

TMI8118/8118S 是一款为低输入电压下工作的系统而设计的直流电机驱动集成电路，单通道低导通电阻。具备电机正转/反转/停止/刹车四个功能；

TMI8118/8118S 内置温度保护功能，当芯片温度急剧升高，内部电路关断内置的功率开关管，切断负载电流。

TMI8118S 的封装形式是 SOP8，TMI8118 的封装形式是 SOT23-6，符合 ROHS 规范，引脚框架 100%无铅。

应用

- 电动玩具
- 智能锁、挂锁
- 车载夹
- 直流有刷电机驱动

典型应用电路

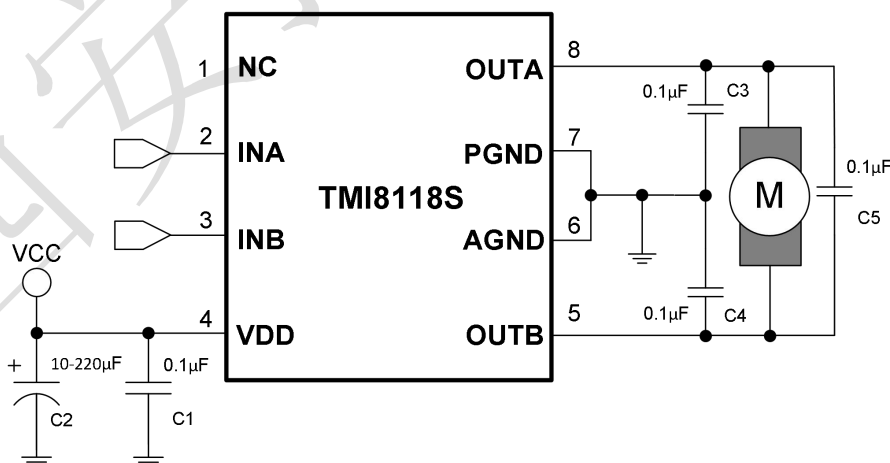


图 1. SOP8 典型应用电路图

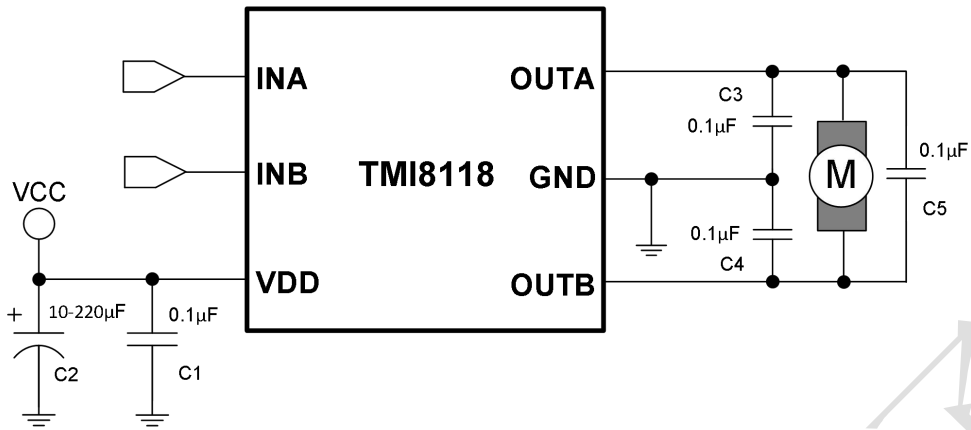


图 2. SOT23-6 典型应用电路图