

## 28V, 5A 桥式驱动芯片

### 产品特征

- 驱动一路有刷直流电机
- 微小的待机电流，小于 1 $\mu$ A
- 超低  $R_{DS(ON)}$ 电阻
- 最大输出峰值电流 10A<sup>(1)</sup>
- 最大输出持续电流 4.0A(SOP8)
- 最大输出持续电流 4.4A(DIP8)
- 工作电压范围：3.0V-28V
- 有紧急停止功能
- 有过热保护功能
- 有欠压保护功能
- 有过流及短路保护功能
- 封装：SOP8 (TMI8360SP)  
DIP8 (TMI8360DP)

### 产品概述

TMI8360 是一款 DC 双向马达驱动集成电路，它适用玩具等类的电机驱动、自动阀门电机驱动、电磁门锁驱等。它有两个逻辑输入端子，用来控制电机前进、后退及制动。该电路具有良好的抗干扰性，微小的待机电流、超低的输出内阻，使用 BCD 工艺，耐压能力强，释放感性负载的反向冲击电流能力强。

TMI8360SP 的封装形式是 SOP8，TMI8360DP 的封装形式是 DIP8，符合 ROHS 规范，引脚框架 100%无铅。

### 应用

- 电子锁
- 电动玩具
- 按摩仪
- 机器人

### 典型应用电路

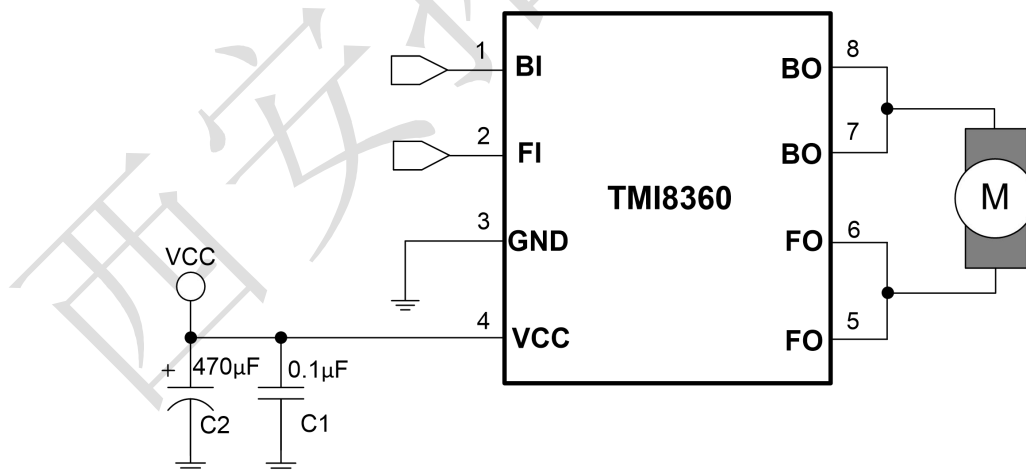


图 1. 典型应用电路图