

SN

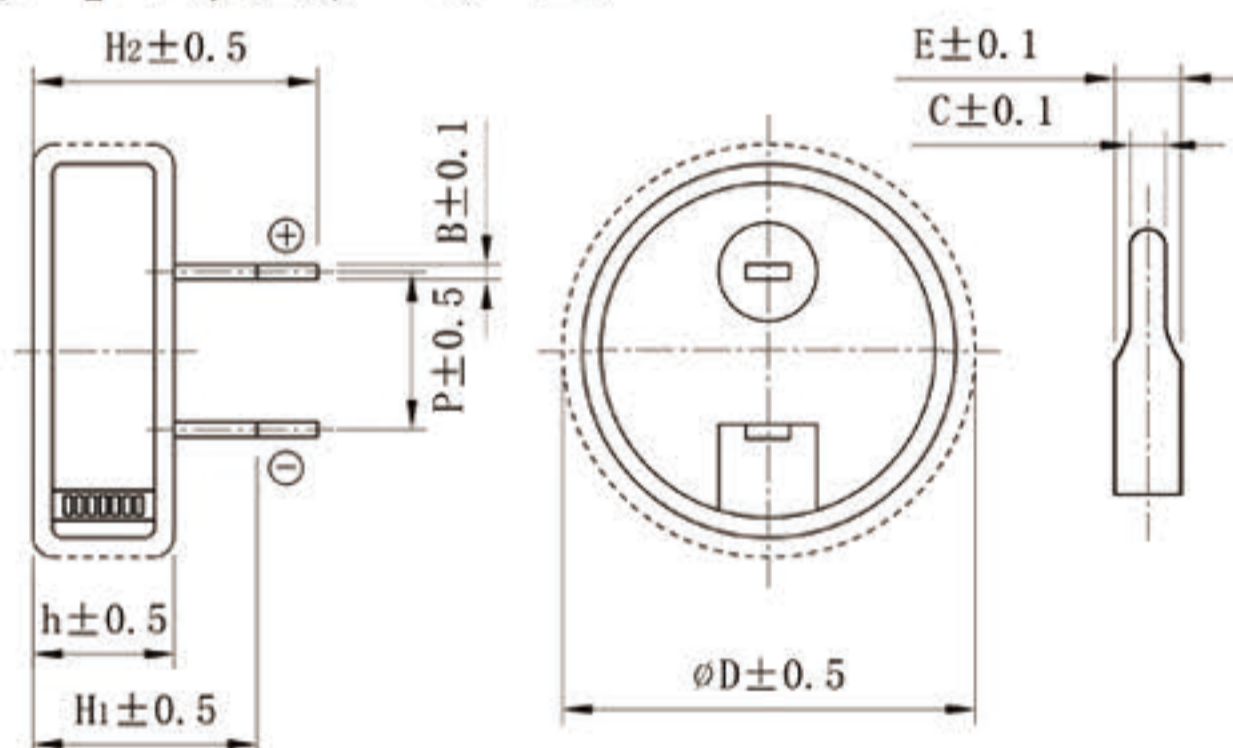
- ◆ 纽扣型5.5V 70°C 1000小时标准品
- ◆ 容量高、内阻低、单体一致性好
- ◆ 充放电循环寿命长
- ◆ 符合ROHS、REACH指令对应



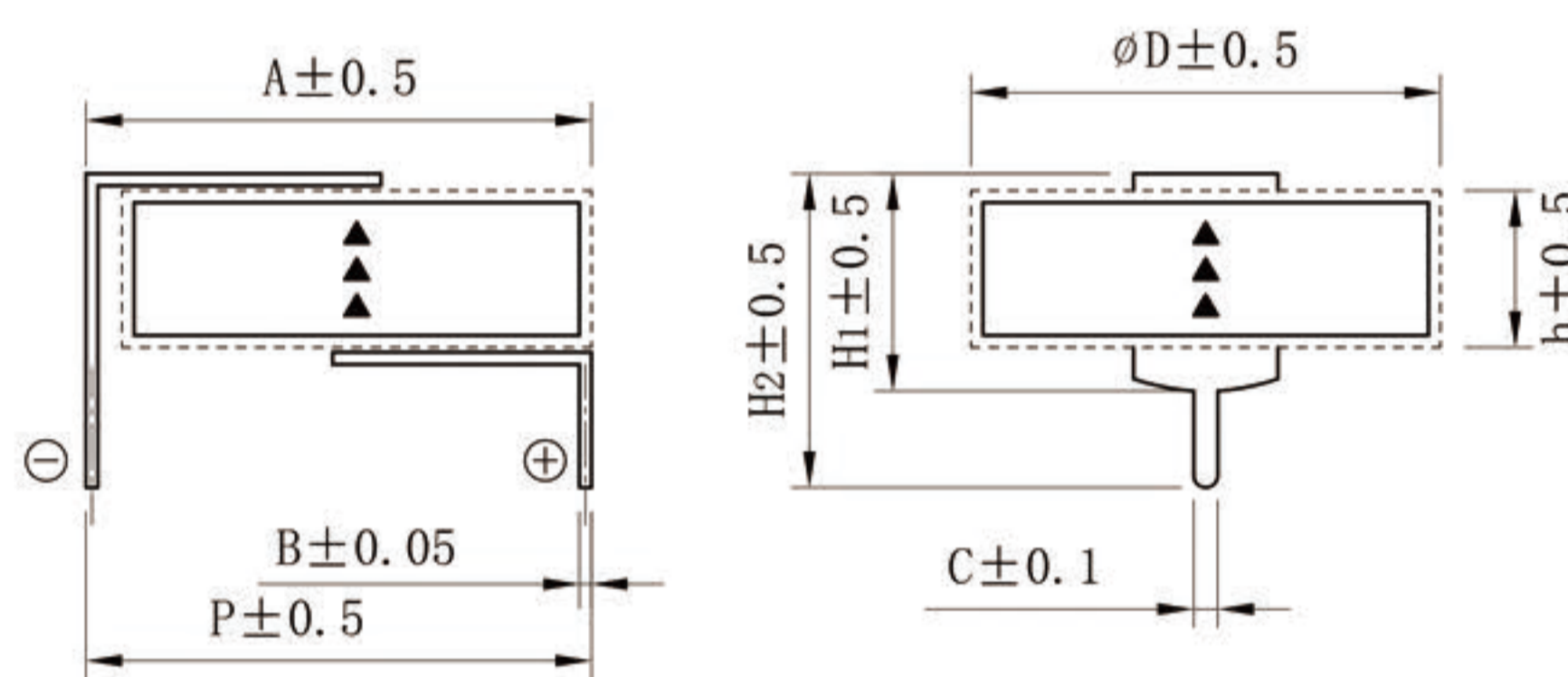
■ 主要技术参数

项目	特性		
温度范围	-25°C ~ +70°C		
额定使用电压	5.5V.DC		
静电容量范围	0.1F ~ 4.0F	静电容量容许差	-10%~+30%(20°C)
温度特性	静电容变化率	$\Delta c/c(+20^\circ\text{C})$ ≤ 30%	
	ESR	规格值的4倍以下(-25°C环境中)	
耐久性	在+70°C连续施加额定电压1000小时后, 返回20°C进行测试时, 满足以下项目		
	静电容变化率	初始值的 ± 30%以内	
高温储存特性	在+70°C无负荷放置1000小时后, 返回20°C进行测试时, 满足以下项目		
	ESR	初始标准值的3倍以下	

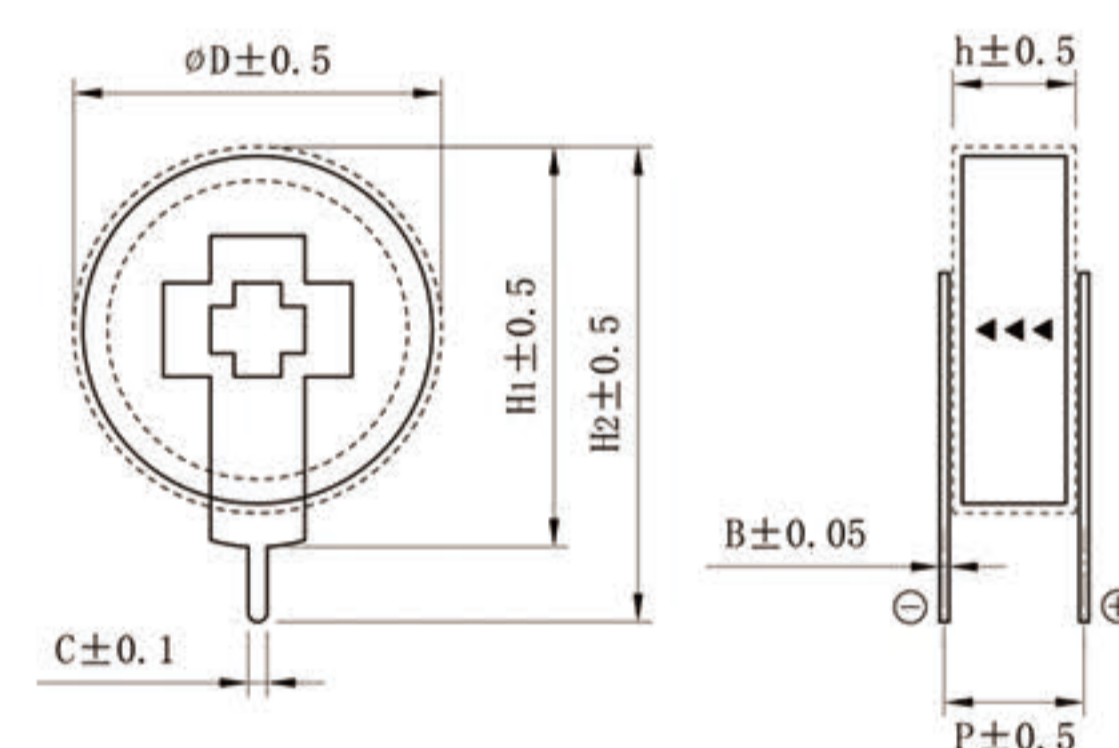
■ 外观尺寸



端子形状: C (SNC)



端子形状: H (SNH)



端子形状: V (SNV)

■ 标准品一览表

系列	额定电压 (Vdc)	静电容量 (F)	内阻 AC(Ω, 1KHz)	基本尺寸 (mm)				产品编号
				直径D	本体高度h	脚距P	安装高度H1	
SNC	5.5	0.1	50	13.5	7.0	5.0	7.0	SNC5R5N1040000
	5.5	0.22	40	13.5	7.0	5.0	7.0	SNC5R5N2240000
	5.5	0.33	40	13.5	7.0	5.0	7.0	SNC5R5N3340000
	5.5	0.47	30	13.5	7.0	5.0	7.0	SNC5R5N4740000
	5.5	1	25	20.5	7.5	5.0	7.5	SNC5R5N1050000
	5.5	1.5	20	20.5	7.5	5.0	7.5	SNC5R5N1550000
SNH	5.5	0.1	50	11.5	4.5	10.0	6.0	SNH5R5N1040000
	5.5	0.22	40	11.5	4.5	10.0	6.0	SNH5R5N2240000
	5.5	0.33	40	11.5	4.5	10.0	6.0	SNH5R5N3340000
	5.5	0.47	40	11.5	4.5	10.0	6.0	SNH5R5N4740000
	5.5	1	20	19.0	4.5	20.0	7.0	SNH5R5N1050000
	5.5	1.5	20	19.0	4.5	20.0	7.0	SNH5R5N1550000
	5.5	4	16	25.0	6.5	25.0	9.0	SNH5R5N4050000
SNV	5.5	0.1	50	11.5	4.5	5.0	13.0	SNV5R5N1040000
	5.5	0.22	40	11.5	4.5	5.0	13.0	SNV5R5N2240000
	5.5	0.33	40	11.5	4.5	5.0	13.0	SNV5R5N3340000
	5.5	0.47	40	11.5	4.5	5.0	13.0	SNV5R5N4740000
	5.5	1	20	19.0	4.5	5.0	20.5	SNV5R5N1050000
	5.5	1.5	20	19.0	4.5	5.0	20.5	SNV5R5N1550000
	5.5	4	16	25.0	6.5	7.0	29.0	SNV5R5N4050000

本公司在更改设计、规格时可能不予事先通知, 敬请谅解。请务必在购买及使用本公司索要相关技术规格书。如对产品的安全性有疑义时, 请速与本公司联系。