

概述

HY452 是一款完整的采用恒定电流/恒定电压的高压、大电流、单节锂离子电池线性充电 IC。最高耐压可达 30V，6.8V 自动过压保护，充电电流最大可达 1A。输入最低工作电压 3.8V，满足客户动态调整输入电压的需求，降低充电功耗，提高整体效率。

由于采用了内部 PMOS 架构，加上防反充电路，不需要外部隔离二极管。热反馈可对充电电流进行自动调节，可以在大功率应用或高环境温度条件下对芯片温度加以限制。HY452 提供了 4.0V、4.1V、4.15V、4.2V、4.35V、4.4V 和 4.45V 七种浮充电压供客户选择，充电电流可通过一个电阻进行外部设置。当电池电压达到浮充电压时，充电电流逐渐下降，当充电电流降至设定值 1/10 时，将自动终止充电过程。

当输入电压（交流适配器或 USB 电源）掉电时，HY452 自动进入一个低电流状态，将电池漏电流降至 1uA 以下。

HY452 的其他特点包括热管理、欠压保护、自动再充电和两个用于指示充电和充电结束的 LED 状态引脚。

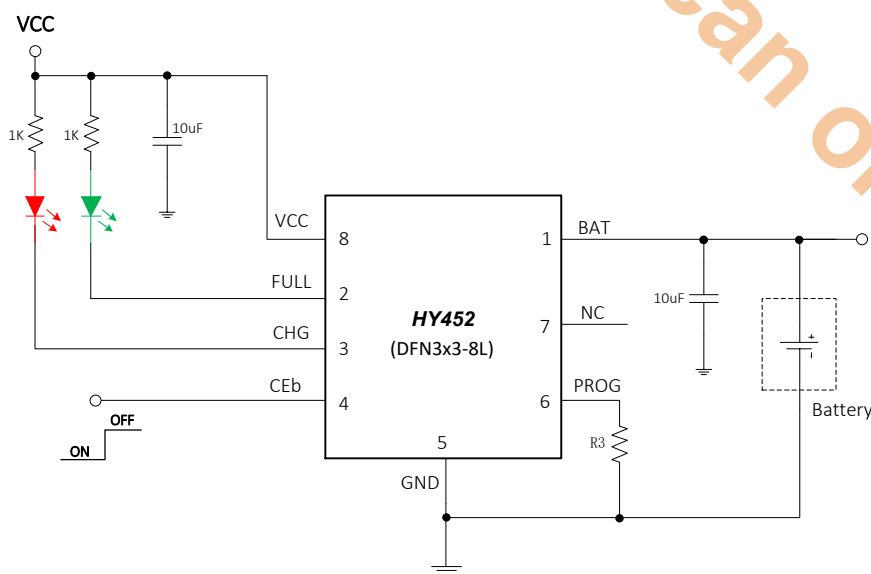
特性

- 最高输入电压可达 30V
- 最低工作电压 3.8V
- 6.8V 输入过压保护 (OVP)
- 电池端耐压 20V
- 电池反接保护
- 充电电流外部电阻可设置，最大可达 1A
- 无需防倒充 MOSFET、检测电阻或隔离二极管
- 恒流/恒压充电，具有充电速率最大化的热调节功能，芯片不会过热，同时充电电流最大
- 浮充电压精度达到 $\pm 1\%$
- 充电状态显示，故障状态显示
- 1C/10 充电终止，自动再充电
- 2.9V 涓流充电门限
- 软启动，限制浪涌电流
- 采用 SOT23-5L、SOT23-6L、DFN3x3-8L 封装

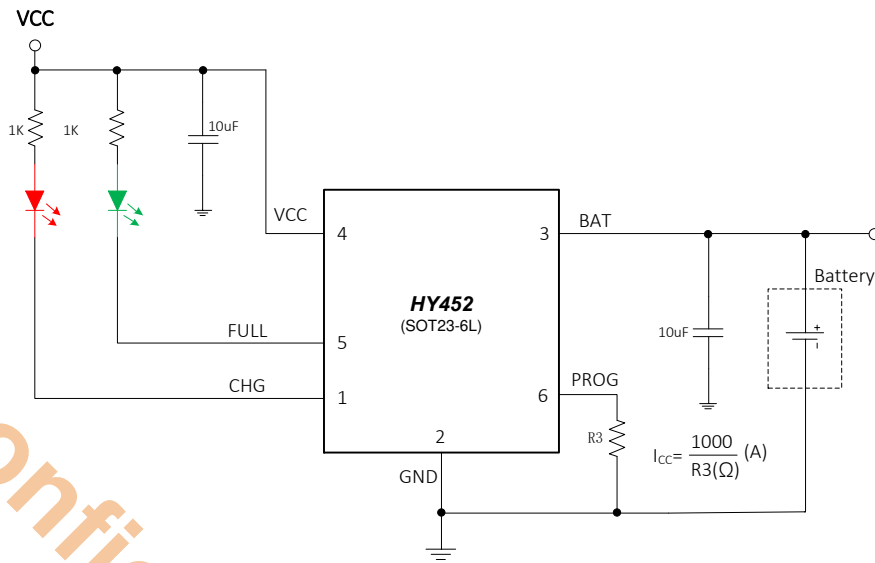
应用领域

- 备用电源/移动电源
- 移动电话、PDA、GPS
- MP3、MP4 播放器
- 数码相机、电子词典
- 便携式设备、各种充电器

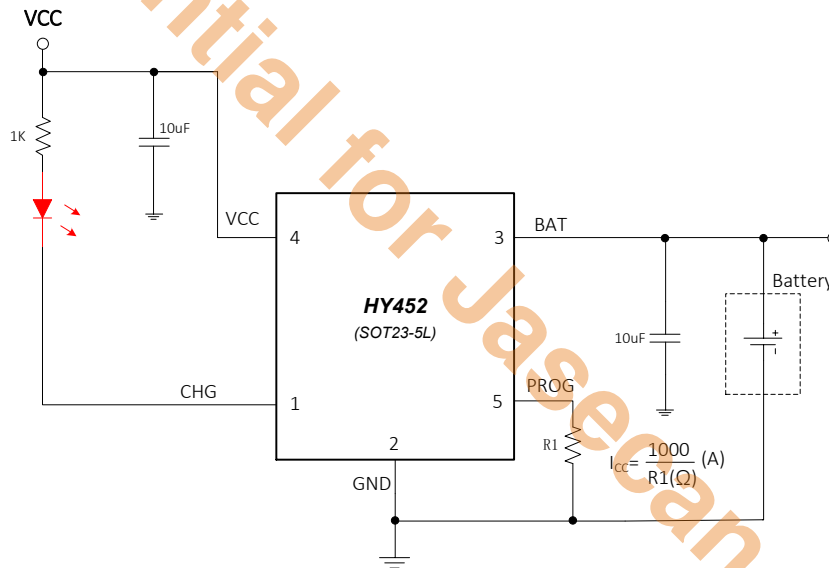
典型应用电路



HY452 DFN3x3-8L 典型应用原理图



HY452 SOT23-6L 典型应用原理图



HY452 SOT23-5L 典型应用原理图

订购信息

型号	封装	电压版本	环境温度	卷带数量
HY452S5-40	SOT23-5L	4.0V	-40~85°C	3000
HY452S5-41		4.1V		
HY452S5-415		4.15V		
HY452S5-42		4.2V		
HY452S5-435		4.35V		
HY452S5-44		4.4V		
HY452S5-445		4.45V		

型号	封装	电压版本	环境温度	卷带数量
HY452S6-40	SOT23-6L	4.0V	-40~85°C	3000
HY452S6-41		4.1V		
HY452S6-415		4.15V		
HY452S6-42		4.2V		
HY452S6-435		4.35V		
HY452S6-44		4.4V		
HY452S6-445		4.45V		
HY452DC8-40	DFN3x3-8L	4.0V	-40~85°C	5000
HY452DC8-41		4.1V		
HY452DC8-415		4.15V		
HY452DC8-42		4.2V		
HY452DC8-435		4.35V		
HY452DC8-44		4.4V		
HY452DC8-445		4.45V		

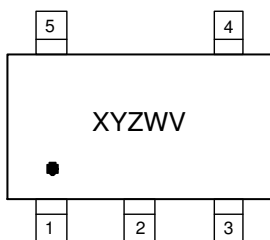
命名规则

HY452^①-^②

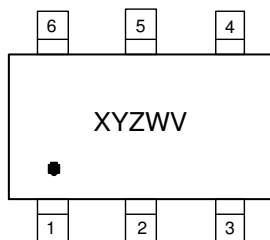
代码	说明
①	封装形式： S5: SOT23-5L S6: SOT23-6L DC8: DFN3x3-8L

代码	说明
②	电压版本： 40: 4.0V 41: 4.1V 415: 4.15V 42: 4.2V 435: 4.35V 44: 4.4V 445: 4.45V

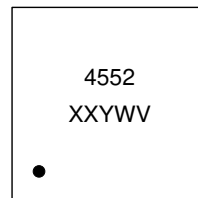
印章描述



(SOT23-5L)



(SOT23-6L)



(DFN3x3-8L)

X: 产品代码, "A"代表 HY452;

Y, Z: 内部管控码;

W: 生产周期代码;

V: 电压版本代码。

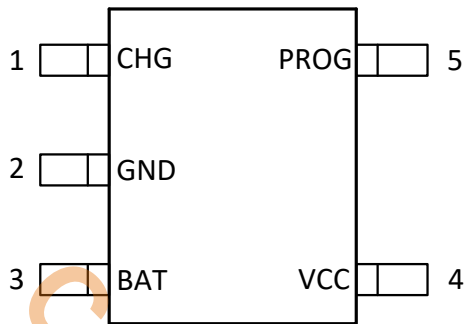
XX: 内部管控码;

Y: 代表年份;

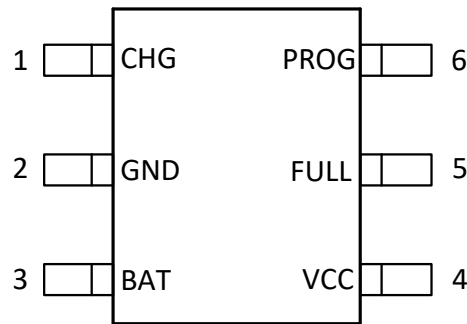
W: 生产周期代码;

V: 电压版本。

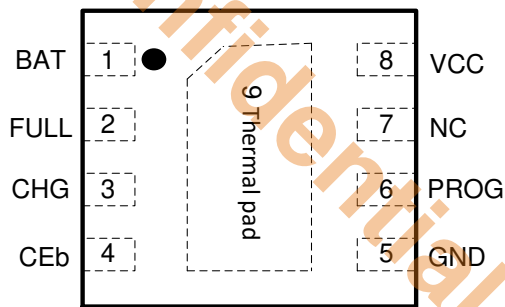
引脚分布图



SOT23-5L 顶视图



SOT23-6L 顶视图



DFN3x3-8L 顶视图

引脚功能描述

引脚序号			引脚名称	输入/输出	功能描述
SOT23-5L	SOT23-6L	DFN3x3-8L			
1	1	3	CHG	输出	充电指示端。当充电进行时，该引脚被内部电路拉成低电平，其余状态，该引脚为高阻态。
2	2	5	GND	电源地	电源地。
3	3	1	BAT	输出	电池正极连接端。
4	4	8	VCC	电源输入	电源输入端。
—	5	2	FULL	输出	充电完成指示端。当充电完成，该引脚被内部电路拉成低电平；其余状态，该引脚为高阻态。
5	6	6	PROG	输入	恒流充电电流设置及充电电流监视端。
—	—	4	CEb	输入	芯片使能输入端。输入低电平时，芯片正常工作；输入高电平时，芯片停止工作；悬空时芯片为正常工作状态。
—	—	7	NC	/	不连接。
—	—	9	Thermal pad	/	散热焊盘必须连接到 GND，并焊接到大面积 PCB 敷铜上以实现最大散热。

典型浮充电压编码表

V _{FLOAT}	CODE	V _{FLOAT}	CODE
4.0V	W	4.3V	B
4.05V	X	4.35V	C
4.1V	Y	4.4V	D
4.15V	Z	4.45V	E
4.2V	A		

绝对最大额定参数 (Note1)

符号	描述	额定值	单位	
V _{CC}	输入电源电压	-0.3~30	V	
V _{BAT}	BAT 电压	-5~20	V	
V _{CHG} , V _{FULL}	CHG、FULL 电压	-0.3~27	V	
V _{PROG} , V _{CEb}	PROG、CEb 电压	-0.3~7	V	
I _{BAT}	BAT 引脚电流	SOT23-5L/SOT23-6L	600	mA
		DFN3x3-8L	1000	
P _{DMAX}	最大耗散功率	SOT23-5L/SOT23-6L	0.5	W
		DFN3x3-8L	1.5	
R _{θJA}	管芯至周围环境热阻	SOT23-5L/SOT23-6L	270	°C/W
		DFN3x3-8L	67	
T _J	最大结温	-40~150	°C	
T _A	环境温度	-40~85	°C	
T _{STG}	存储温度范围	-55~150	°C	
T _{SOLDER}	焊接温度条件	260°C, 10s		

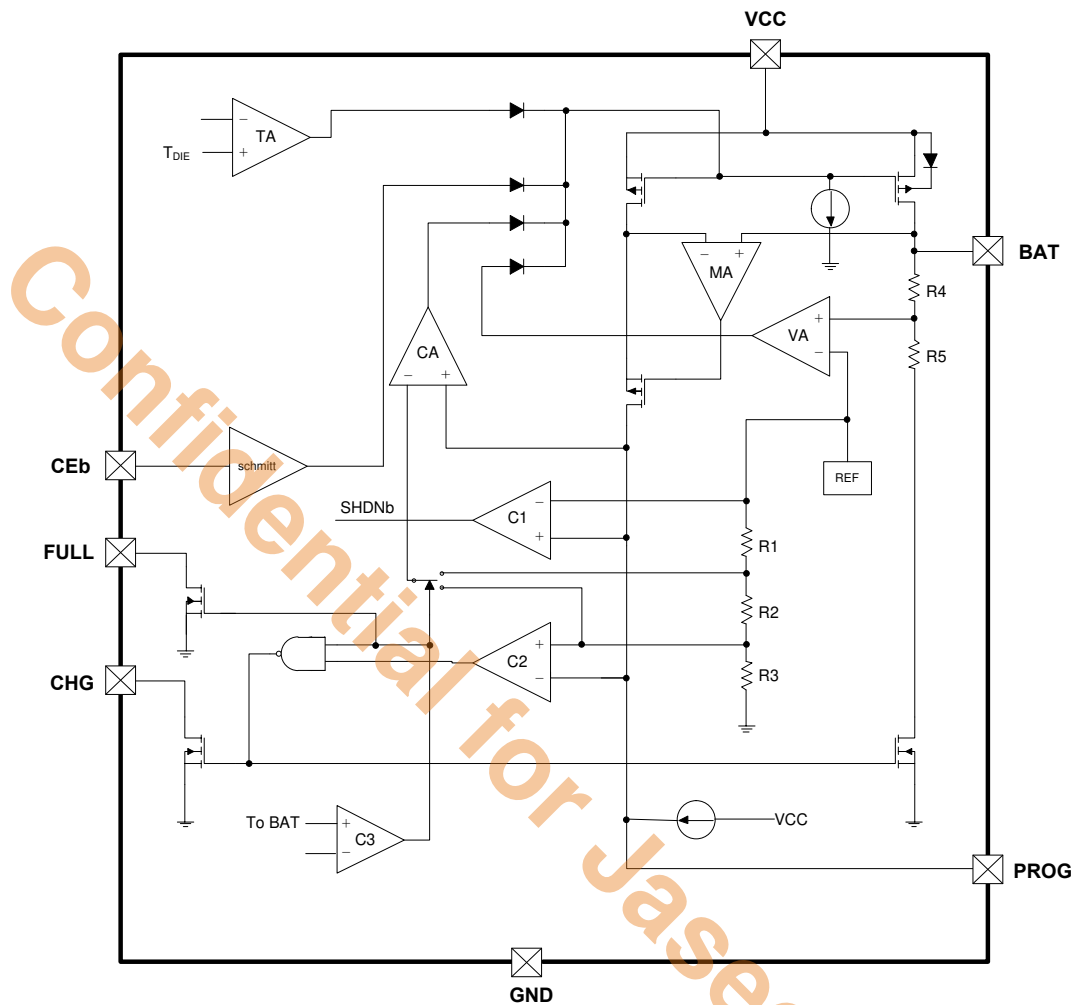
Note 1: 超过此限值会损坏芯片。长期工作在最大绝对值的条件下会降低芯片的使用寿命和可靠性。

推荐工作条件

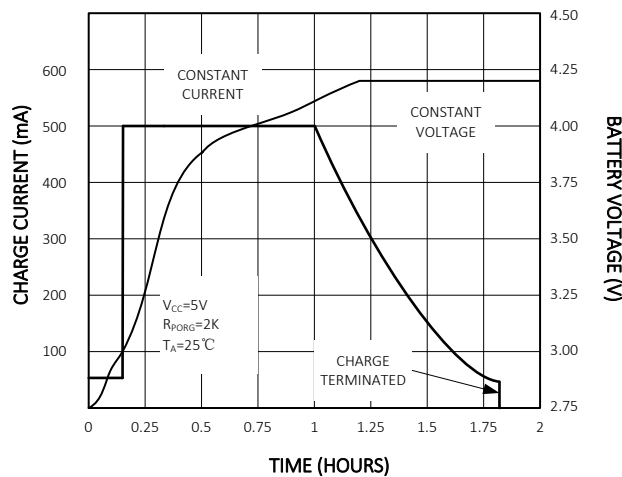
符号	描述	最小值	典型值	最大值	单位
V _{CC}	输入电压范围	3.8		25	V
I _{BAT}	充电电流范围	100		1000*Note2	mA
R _{PROG}	电流设定电阻范围	1		10	KΩ

Note 2: 由封装的最大允许功耗, PCB 散热条件和热调整功能决定。

功能方框图



典型完整充电曲线



电气参数表

$V_{CC}=5V$, $V_{BAT}=3.8V$, $T_A=25^{\circ}C$ 的条件下测试, 除非另有说明。

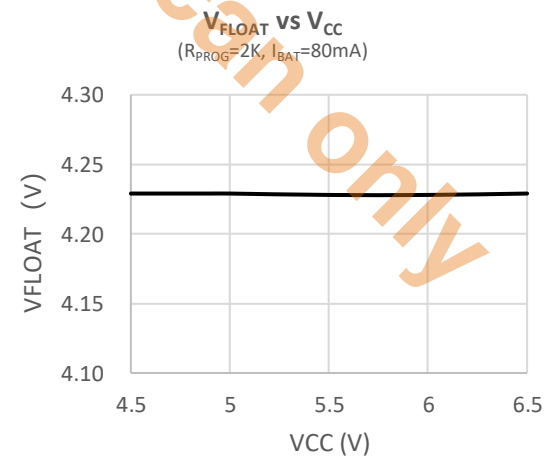
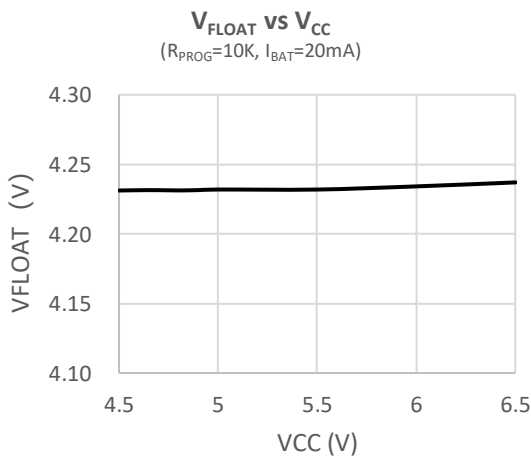
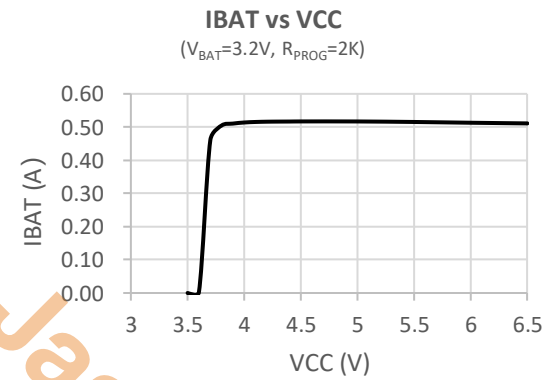
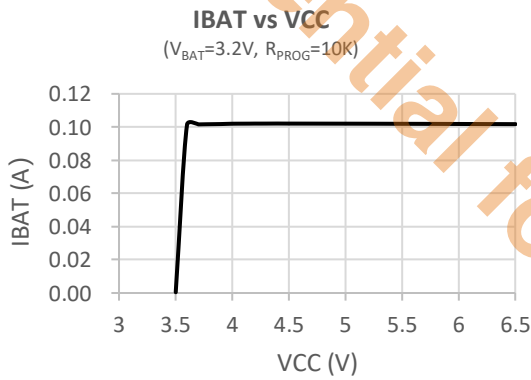
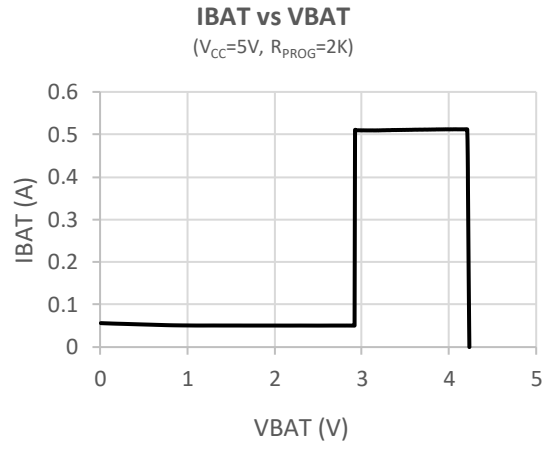
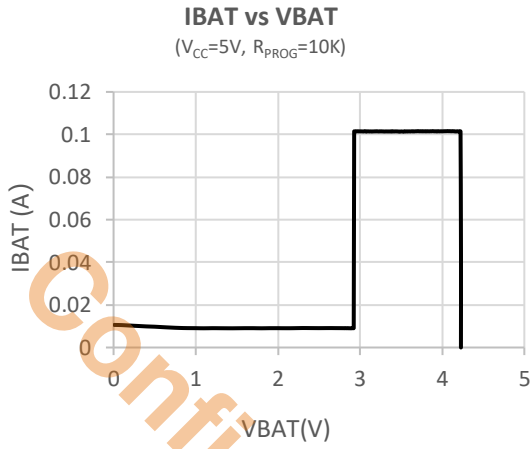
符号	项目	条件	最小	典型	最大	单位	
V_{CC}	输入电源电压		3.8	5	25	V	
V_{UV}	VCC 欠压保护门限	V_{CC} 从低至高	3.25	3.4	3.75	V	
V_{UVHYS}	VCC 欠压保护迟滞			200		mV	
V_{OVP}	输入过压保护 (上升)		6.35	6.8	7.2	V	
I_{CC}	输入电源电流	充电模式, $R_{PROG} = 10K$		165		μA	
		待机模式 (充电终止) $V_{BAT}=4.5V$		140		μA	
		关机模式 (CEb=H)		6		μA	
V_{FLOAT}	稳定输出 (浮充) 电压	$I_{BAT} = 30mA$, $R_{PROG} = 10K$	4.0V版本	3.960	4.0	4.040	V
			4.1V版本	4.059	4.1	4.141	V
			4.15V版本	4.108	4.15	4.191	V
			4.2V版本	4.158	4.2	4.242	V
			4.35V版本	4.306	4.35	4.394	V
			4.4V版本	4.356	4.4	4.444	V
			4.45V版本	4.405	4.45	4.495	V
I_{BAT}	BAT引脚电流	充电模式 ($R_{PROG} = 10K$)	90	100	110	mA	
		充电模式 ($R_{PROG} = 2K$)	450	500	550	mA	
		充电模式 ($R_{PROG} = 1K$)	900	1000	1100	mA	
		待机模式(充电终止) $V_{BAT}=4.5V$		4		μA	
		关机模式 (CEb=H)			1	μA	
I_{TRIKL}	C/10涓流充电电流	$V_{BAT} < V_{TRIKL}$, $R_{PROG} = 10K$	8	10	12	mA	
		$V_{BAT} < V_{TRIKL}$, $R_{PROG} = 2K$	40	50	60	mA	
		$V_{BAT} < V_{TRIKL}$, $R_{PROG} = 1K$	80	100	120	mA	
V_{ASD}	VCC-VBAT保护门限电压	V_{CC} 上升, $R_{PROG} = 100K$		120		mV	
		V_{CC} 下降, $R_{PROG} = 100K$		90		mV	
I_{TERM}	C/10终止电流门限	$R_{PROG} = 10K$		10		mA	
		$R_{PROG} = 2K$		50		mA	
		$R_{PROG} = 1K$		100		mA	
V_{TRIKL}	涓流充电门限电压	$R_{PROG} = 2K$, V_{BAT} 上升	4.0V版本	2.67	2.81	2.95	V
			4.1V版本	2.7	2.84	2.98	V
			4.15V版本	2.73	2.87	3.01	V
			4.2V版本	2.76	2.9	3.05	V
			4.35V版本	2.79	2.94	3.09	V
			4.4V版本	2.82	2.97	3.12	V
			4.45V版本	2.93	3.08	3.23	V

电气参数表 (续)

符号	项目	条件	最小	典型	最大	单位
V _{CHG}	CHG引脚输出低电压	I _{CHG} = 5mA			0.4	V
V _{FULL}	FULL引脚输出低电平	I _{FULL} = 5mA			0.4	V
ΔV _{RECHRG}	再充电电池门限电压	V _{FLOAT} - V _{RECHRG}		100		mV
T _{LIM}	限定温度模式中的结温			140		°C
V _{CEb_H}	CEb引脚高端翻转电压	CEb上升	1.5			V
V _{CEb_L}	CEb引脚低端翻转电压	CEb下降			0.4	V

Confidential for Jasecan only

典型工作特性



应用说明

HY452 是专门为一节锂离子或锂聚合物电池而设计的线性充电器芯片，利用芯片内部的功率晶体管对电池进行恒流和恒压充电。充电电流可以用外部电阻编程设定，最大持续充电电流可达 1A。HY452 包含两个漏极开路输出的状态指示输出端，充电状态指示端 CHG 和充满状态指示输出端 FULL，FULL 同时还具有故障状态指示功能。芯片内部的功率管理电路在芯片的结温超过 T_{LIM} 时自动降低充电电流，这个功能可以使用户最大限度的利用芯片的带载能力，不用担心芯片过热而损坏芯片或者外部元器件。

当输入电压大于电源低电压检测阈值时，HY452 开始对电池充电，CHG 管脚输出低电平，表示充电正在进行。如果电池电压低于 V_{TRIKL} ，充电器用小电流对电池进行预充电。当电池电压超过 V_{TRIKL} 时，充电器采用恒流模式对电池充电，充电电流由 PROG 管脚和 GND 之间的电阻 R_{PROG} 确定。当电池电压接近 V_{FLOAT} 电压时，充电电流逐渐减小，HY452 进入恒压充电模式。当充电电流减小到充电结束阈值时，充电周期结束，CHG 端输出高阻态，FULL 端输出低电位。

充电电流结束阈值是恒流充电电流的 10%。当电池电压降到再充电电压阈值以下时，自动开始新的充电周期。芯片内部的高精度的电压基准源，确保电池端调制电压的精度在 1% 以内，满足了锂离子电池和锂聚合物电池的要求。

当输入电压掉电或者输入电压低于电池电压时，充电器进入低功耗的睡眠模式，电池端消耗的电流小于 1uA，从而增加了待机时间。

输入过压保护

HY452 输入电压可达 30V，当内部输入过压检测电路监测到输入电压高于 6.8V(典型值)时，会立即关闭电路，防止高压损伤；当电压低于 6.8V 时会再打开电路继续充电。

充电电流的设定

充电电流是采用一个连接在 PROG 引脚与地之间的电阻来设定的。设定电阻和充电电流采

用下列公式来计算：根据需要的充电电流来确定电阻阻值，

$$R_{PROG} = \frac{1000}{I_{BAT}}$$

客户应用中，可根据需求选取合适大小的 R_{PROG} 。 R_{PROG} 与充电电流的关系确定可参考下表：

R_{PROG} (K)	I_{BAT} (mA)
10	100
5	200
3.33	300
2.5	400
2	500
1.67	600
1.43	700
1.25	800
1.11	900
1	1000

充电状态指示器(CHG 和 FULL)

状态指示的功能请参考下表：

引脚	状态	FULL	CHG	描述
VCC	$V_{CC} < V_{UVLO}$	灭	灭	故障
	$V_{CC} < V_{ASD} + V_{BAT}$	灭	灭	故障
	$V_{ASD} + V_{BAT} \leq V_{CC} < OVP$	灭	亮	充电
	$V_{CC} > OVP$	灭	灭	故障
	VCC 悬空	灭	灭	不充电
VBAT	$V_{BAT} < V_{TRIKL}$	灭	亮	充电
	$V_{BAT} \geq V_{TRIKL}$	灭	亮	充电
	$V_{BAT} > V_{CC} - V_{ASD}$	灭	灭	故障
	BAT 短路	灭	亮	充电
	BAT 悬空	亮	闪	无电池
IBAT	$I_{BAT} = 0$	亮	灭	充电结束
	$0 < I_{BAT} < 1/10C$	亮	亮	无电池
	$I_{BAT} > 1/10C$	灭	亮	充电
PROG	PROG 先开路，然后 VCC 上电	灭	灭	故障
	PROG 充电过程中开路	灭	灭	中断电流
	PROG 先短路，然后 VCC 上电	灭	灭	故障
	PROG 充电过程中短路	亮	亮	故障

HY452 有两个漏极开路状态指示输出端，CHG 和 FULL。如果接 LED 灯，低电平的时候灯会亮，高阻态时灯会灭。

当电池没有接到充电器时，CHG 输出脉冲信号表示没有安装电池。当电池连接端 BAT 管脚的外接电容为 10uF 时 CHG 闪烁频率约 0.25Hz-1Hz，当不用状态指示功能时，将不用的状态指示管脚接到地。

充电终止

当充电电流在达到最终浮充电压之后降至设定值的 1/10 时，充电循环被终止。当 PROG 引脚电压降至 150mV (typ.) 以下的时间超过 T_{TERM} 时，充电被终止，HY452 进入待机模式，此时输入电流降至 140uA (typ.)。

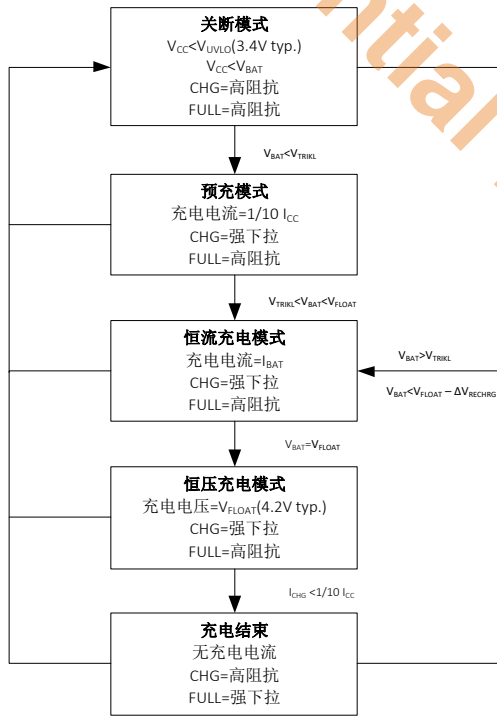


图 1: 一个典型充电循环的状态图

芯片设计了防止负载瞬间跳变造成的误关断功能。终止比较器上的 1ms 滤波时间 (T_{TERM}) 确保瞬变负载不会导致充电循环过早终止。一旦平均充电电流降至设定值的 1/10 以下，HY452 即终止充电循环，不再输出电流到 BAT 上。在这种状态下，BAT 引脚上的所有负载都必须由电池来供电。

在待机模式中，HY452 对 BAT 引脚电压进行连续监控。如果该引脚电压降到 V_{RECHRG} 的再充电门限以下，则另一个充电循环开始并再次向电池供应电流。图 1 示出了一个典型充电循环的状态图。

热限制

如果芯片温度升至预设值 T_{LIM} 以上时，则内部热反馈环路将减小设定的充电电流。该功能可防止 HY452 过热，并允许用户提高给定电路板的带载能力而不会损坏 HY452。在保证充电器将在最坏情况条件下自动减小电流的前提下，可根据典型（而不是最坏情况）环境温度来设定充电电流。

欠压保护

内部欠压保护电路对输入电压进行监控，并在 VCC 升至欠压保护门限以上之前使充电器保持在停机模式。UVLO 电路将使充电器保持在停机模式。如果 UVLO 比较器发生跳变，则在 VCC 升至比电池电压高 V_{ASD} 之前充电器将不会退出停机模式。

如果 HY452 处于欠压保护模式，则 CHG 和 FULL 引脚呈高阻抗状态。该模式进入的条件是 VCC 高出 BAT 引脚电压的幅度不足 V_{ASD} ，或者 VCC 引脚上的电压低于 UVLO 门限。

手动停机

在充电循环中的任何时刻都能通过去掉 R_{PROG} （从而使 PROG 引脚浮空）来把 HY452 置于暂停充电模式，此时充电电流会减小到 0；重新连接 R_{PROG} 可启动一个新的充电循环。此手动停机模式下，BAT 端只有一个很小的漏电流。

自动再充电

一旦充电循环被终止，HY452 立即采用一个具有 $t_{RECHARGE}$ 滤波时间的比较器来对 BAT 引脚上的电压进行连续监控。当电池电压下降约 ΔV_{RECHRG} （大致对应于电池容量的 80% 至 90%）以下时，充电循环重新开始。这确保了电池被维持在（或接近）一个满充电状态，并免除了进行周期性充电的需要。在再充电循环过程中，CHG 引脚处于一个强下拉状态。

热设计

由于电路封装的外形尺寸很小，因此，需要采用一个热设计精良的 PCB 布局以最大程度地增加可使用的充电电流，这一点非常重要。用于耗散 IC 所产生的热量的散热通路从芯片至引线框架，并通过引脚到达 PCB 铜箔，PCB 铜箔为散热器。VCC、BAT 相连的铜箔面积应尽可能地宽阔，并向外延伸至较大的铜箔，以便将热量散播到周围环境中。至内部或背部铜电路层的通孔在改善充电器的总体热性能方面也是颇有用途的。当进行 PCB 布局设计时，电路板上与充电器无关的其他热源也是必须予以考虑的，因为它们将对

总体温升和最大充电电流有所影响。

充电电流软启动

HY452 设计了用于在充电循环开始时最大限度地减小涌入电流的软启动电路。在启动过程中，这能够起到最大限度地减小电源上的瞬变电流负载的作用。

电池反接保护

HY452 设计了电池反接保护电路，可以有效防止生产组装过程中因电池反接造成的芯片损坏。

封装外形及尺寸图

封装	SOT23-5L	每卷数量	3000Pcs	单位	mm
封装规格：					
尺寸单位: mm					
符号	最小值	典型值	最大值		
A	-	-	1.35		
A1	0.00	-	0.15		
A2	1.00	1.10	1.20		
b	0.35 REF				
D	2.82	2.92	3.02		
E	2.60	2.80	3.00		
E1	1.50	1.60	1.70		
e	0.95 REF				
e1	1.90 REF				
L	0.30	0.45	0.60		
L1	0.60 REF				
L2	0.25 REF				
R	0.10	-	-		
R1	0.10	-	0.25		
θ	0°	4°	8°		
θ1	5°	10°	15°		

封装外形及尺寸图

封装	SOT23-6L	每卷数量	3000Pcs	单位	mm
封装规格：					
符号	单位：毫米		单位：英寸		
	最小	最大	最小	最大	
A	1.050	1.250	0.041	0.049	
A1	0.000	0.100	0.000	0.004	
A2	1.050	1.150	0.041	0.045	
b	0.300	0.400	0.012	0.016	
c	0.100	0.200	0.004	0.008	
D	2.820	3.020	0.111	0.119	
E	1.500	1.700	0.059	0.067	
E1	2.650	2.950	0.104	0.116	
e	0.950 TYP		0.037 TYP		
e1	1.800	2.000	0.071	0.079	
L	0.700 REF		0.030 REF		
L1	0.300	0.600	0.012	0.024	
θ	0°	8°	0°	8°	

封装外形及尺寸图

